

Linia Metal osprzętu elektroinstalacyjnego łączy nowoczesne technologie oraz unikalne wzornictwo. Wykonane z metalu fronty są gwarancją jakości i solidności



Kod výrobu: METZ2E1S...-D



Dostępne kolory frontów:

...**S**- Stal szlifowana

...**N**- Satyna

...**B**- Mosiądz szlifowany

...**V**- Mosiądz polerowany

...**C**- Chrom polerowany

...**I**- Czarne irydium

...**BM**- Czarny mat

(dla **BM** dostępne kolory klawisza-
 stal, mosiądz, chrom, irydium)

Łącznik uniwersalny schodowy 10A 230V

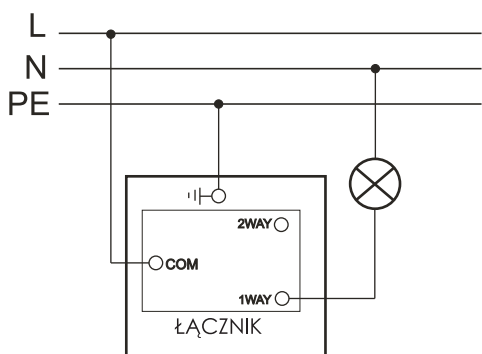
Seria	METAL
Układ połączeń:	1x łącznik schodowy (bistabilny)
Typ produktu	1x moduł+metalowy front
Napięcie znamionowe:	230 V
Prąd znamionowy	10A
Rodzaj podłączenia / Typ zacisku	zaciski śrubowe ø3,3mm
Sposób działania	klawisz kołyskowy
Sposób mocowania	pazurki/wkręty
Sposób montażu [ETIM]	montaż podtynkowy
Ilość klawiszy	1
Materiał:	tworzywo sztuczne-moduł, metal- front
Klasa ETIM	ECO01590 łącznik instalacyjny
Wymiar	86mm x 86mm x 25mm
Głębokość wbudowania	16mm
Puszka instalacyjna (zalecana)	PLM-60-41 (Ø 60mm, głębokość 41mm)
Stopień ochrony IP	IP20
Podświetlenie	brak
Nadruk/Piktogram	brak
Jednostka	1 sztuka
Ilość w opakowaniu zbiorczym	10
Jednostka miary	szt.
Typ opak. jedn.	-
Wys. opak. jedn.	-
Szer. opak. jedn.	-
Dł. opak. jedn.	-
Waga jedn.	110g
Typ opak. zbiorczego	-
Wys. opak. zbiorczego	-
Szer. opak. zbiorczego	-
Dł. opak. Zbiorczego	-

Właściwości:

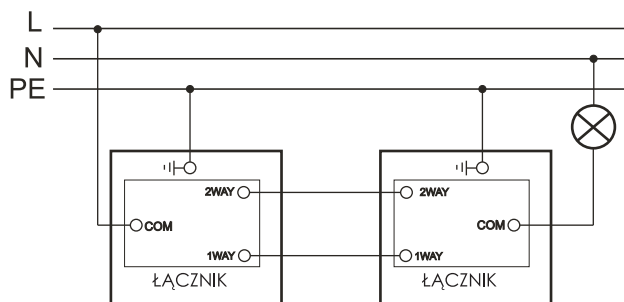
- Przetaczanie 1- lub 2-drożne.
- Nadaje się do sterowania oświetleniem sieciowym i niskonapięciowym.
- Elegancki niskoprofilowy front, grubość 4mm.

Przeznaczenie: tylko do użytku domowego
 Zgodność z normami bezpieczeństwa: EN 60669-1

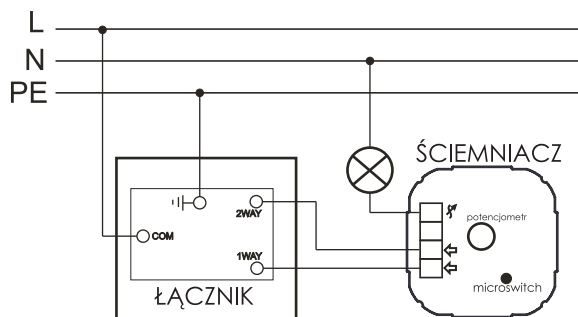
Schematy instalacji:



Schemat instalacji łącznika uniwersalnego schodowego zastosowanego jako zwykły łącznik pojedynczy jednobiegunowy.



Instalacja dwóch łączników uniwersalnych-schodowych w układzie schodowym.



Schemat podłączenia ściemniacza marki GOVENA w układzie schodowym z łącznikiem uniwersalnym-schodowym.